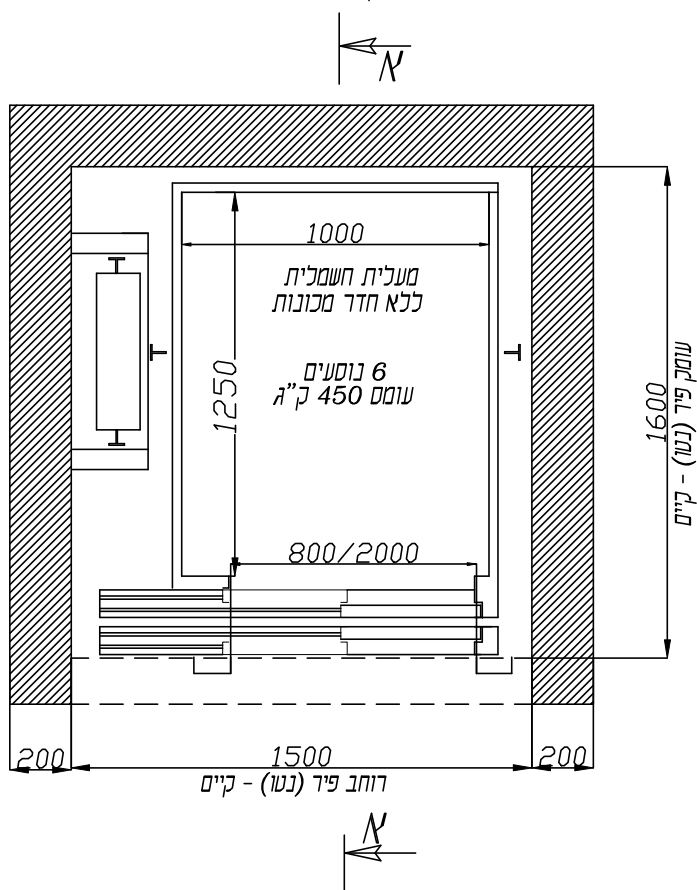


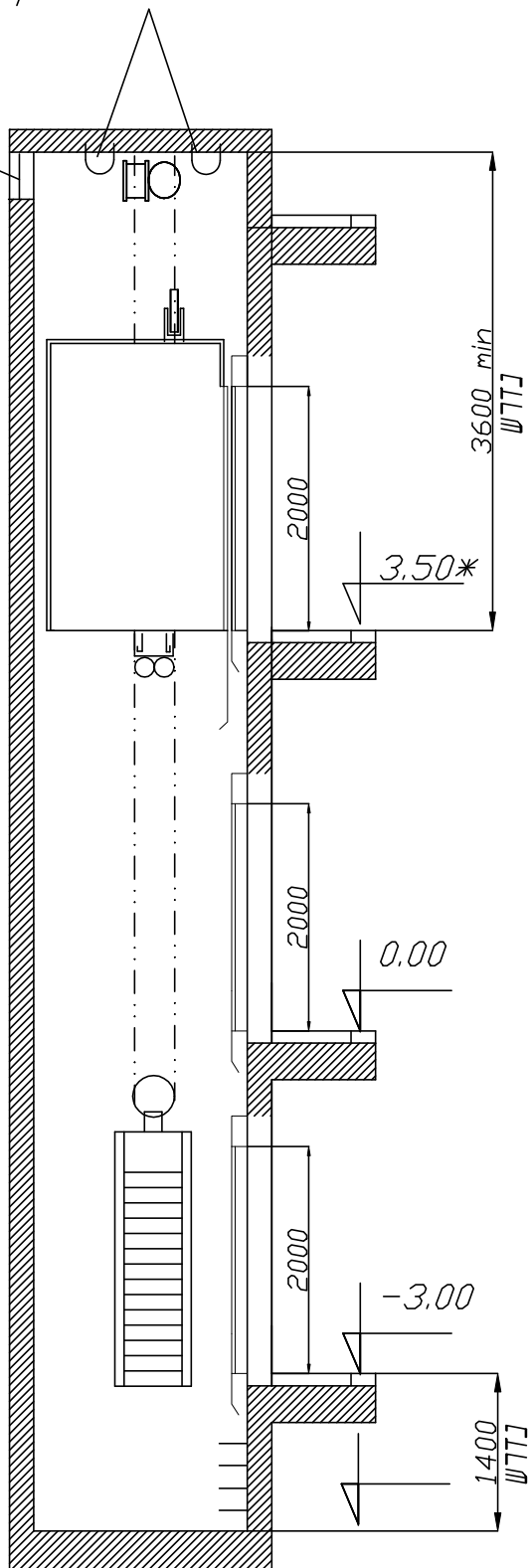
4 ווי תליה לעומס 1500 ק"ג ג"כ"א

חזון רפפה לאורוד
ושחרוד עשן בשטח 0.5 מ"ד
לכיוון כלפי חוץ

חתך פיר



* - בקומה העליונה במבואה הציבורית בחזית הפיר
יורכב לוח פיקוד



מס' שרטוט	תאור השרטוט				אל-דום-יועצים למעליות		
6203	מעלית 6 נוסעים ללא חדר מכונות				מיועד ל: עיריית פ"ת		
גליונות	תכנית הרכבה כולל חתך אנכי				ספריה עירונית-כפר גנים-פ"ת		
2	2	קמ	בקר	שרטוט	תאריך	30.3.2020	
		1:25	צביקה כסיף	אירינה			
אין להעתיק או להעביר תכנית זו ללא אישור בכתב מ אל-דום - יועצים למעליות							